



工业级宽带电力载波器

KS700Q 机器人直流款说明书 1.2

百兆带宽

线上取电

滑触线专用

工业级标准

目录

产品简介	3
技术参数	4
接口说明	5
连接示意图	6
外观尺寸	7
选型指南	8
联系我们	9

产品简介

宽带载波器 KS700Q 是一款可在直流线缆上取电的宽带电力载波通讯设备，支持网口数据在任意两芯线，如滑触线、双绞线、同轴电缆、直流平行线等进行高速率远距离传输，最大物理层速率达到 1000Mbps，点对点最远传输距离可达 1000 米，中继版本最多支持 10 级中继。

载波器 KS700Q 通过设备的主从拨码开关分为主机和分机，M 端为主机，S 端为从机。支持一个主机对一个从机或一主机对多个从机的数据传输。自带路由算法，自动组网，支持总线型、星型、树状，以及混合型网络拓扑结构。数据加密，完全透传，即插即用。

载波器 KS700Q 不仅支持 POC 功能，通过电力线既传输网络信号又传输直流电，而且支持 POE 功能，支持 POE 摄像头；还具有在直流电线上取电功能，PLC 信道口可以在直流电线上取电，无需另外供电。

载波器 KS700Q 符合工业级标准，抗干扰强，稳定性、可靠性高，具有 POC、POE、线上取电等功能。小体积，挂耳式安装方式，适用于直流电 56V 以下电力线或滑触线上载波通讯。产品已广泛运用于各行各业，包括滑轨机器人，巡检机器人，管道机器人，水下机器人，高清视频监控等。

技术参数

类别	技术指标
电源供电	DC 12-56V
PLC 信道口	电压 0-56V 任意两芯线缆, 电力线, 滑触线, 滑环电缆等
调制方式	OFDM 调制方式
载波频率	2 ~ 28 MHz
以太网带宽	10M/100Mbps 自适应
传输距离	屏蔽双绞线 1000 米, 普通电力线 500 米, 滑触线 300 米
数据延迟	10ms 以内
丢包率	小于 0.1‰
整机功耗	≤3W
标准协议	TCP/IP, UDP, Profinet, Home Plug, Modbus-TCP, IEEE 802.3, IEEE 802.3U, IEEE 802.3ab, IEEE 1905.1, IEEE 1900, IEEE 1901 等
加密方式	AES-128bit
组播	支持 IGMP 组播协议, 最多 128 个节点
外观尺寸	尺寸: 94.5*71*26.5mm (L*W*H) 重量: 260g 安装: 挂耳式
环境要求	工作温度: -40°C ~ 85°C 工作湿度: 20%-95% (非凝结) 存储温度: -40°C ~ 85°C
工作时间	工业级 支持 7*24 小时全天候工作

接口说明



PLC 信道接口	DC0-56V 电力线或滑触线，左正右负，需区分正负极。	直流电源 接口	工作电压 DC:12-56V，DC5.5-2.5/2.1mm 插口，内正外负。
LED 指示灯	Link 黄灯：PLC 组网指示灯，组网成功黄灯常亮； Master 绿灯：主机指示灯，主机绿灯亮，从机绿灯不亮； Power 红灯：电源指示灯，有电灯亮。	主从拨码 开关	主从机设置开关， 拨到 M 端是主机， 拨到 S 端是从机。 上电前设置好主从机。
RJ45 网口	连接网络设备，如电脑、交换机、网络摄像机、PLC 设备等； E_link 绿灯：以太网连接指示灯，连接设备正常绿灯闪烁； POE 黄灯：POE 指示灯，连接 POE 设备正常灯亮。	安装 方式	挂耳式：两边固定耳有四个固定孔，用 M3 号螺丝固定

注：KS700Q 具有 POC、POE、线上取电等功能，PLC 信道口的电力线需区分正负极。

连接示意图

载波器 KS700Q 供电电压为 DC 12~56V，支持直流 56V 以下或不带电的两芯线载波通信，具有 POC、POE、线上取电等功能，PLC 信道口的电力线需区分正负极，支持总线型、星型、树状，以及混合型网络拓扑结构。

1、一主一从接线示意图，如图 1：

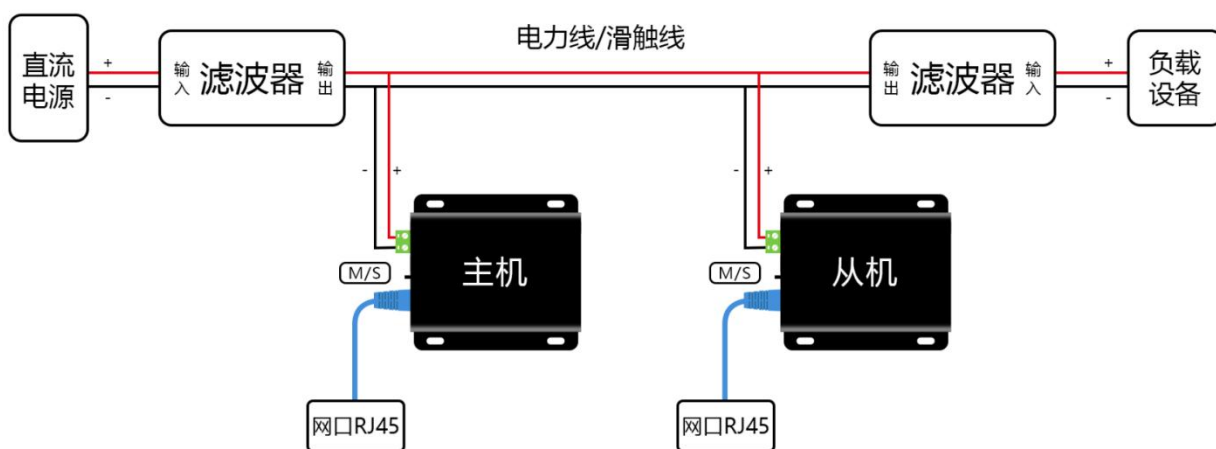


图 1

2、一主多从接线示意图，如图 2：

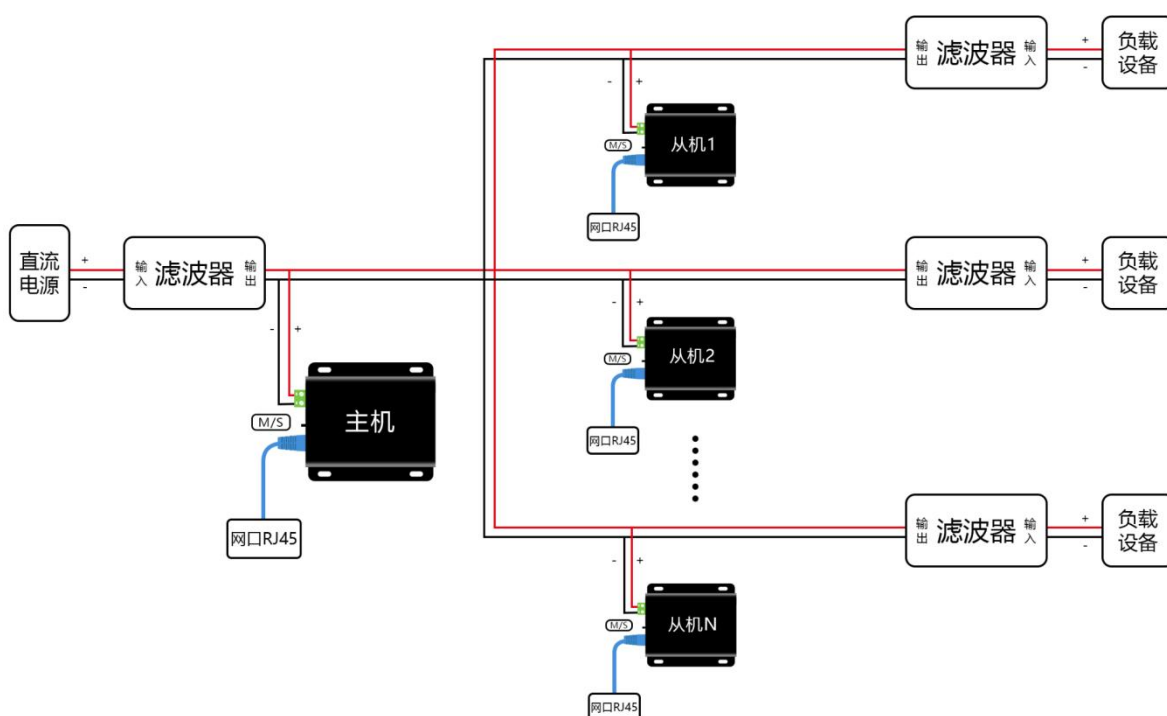


图 2

注意事项:

1. 载波器分主机和从机，上电前先设置好主从机。如果上电后再设置主从机，需断电重启载波器，主从机才能组网。一个网络必须有且只能有一个主机。

2. 载波器 KS700Q 最低工作电压为 DC12V，最高电压 DC56V，确保每个载波器都在规定的电压范围内使用。电压过低，载波器会无法正常工作，电压过高会损坏载波器。

3. 载波器需搭配电源滤波器使用，滤波器加装在载波器外侧，载波器之间的电力线上不能有滤波器。

4. 滤波器需区分方向，滤波器输入端接电源输入或负载，输出端对着载波器。特别注意负载侧滤波器输入输出需反向接线，输出端对着载波器，输入端接负载。

5. 请按照连接示意图正确连线，接线处要牢靠。如果接线错误或松动，网络将不通。

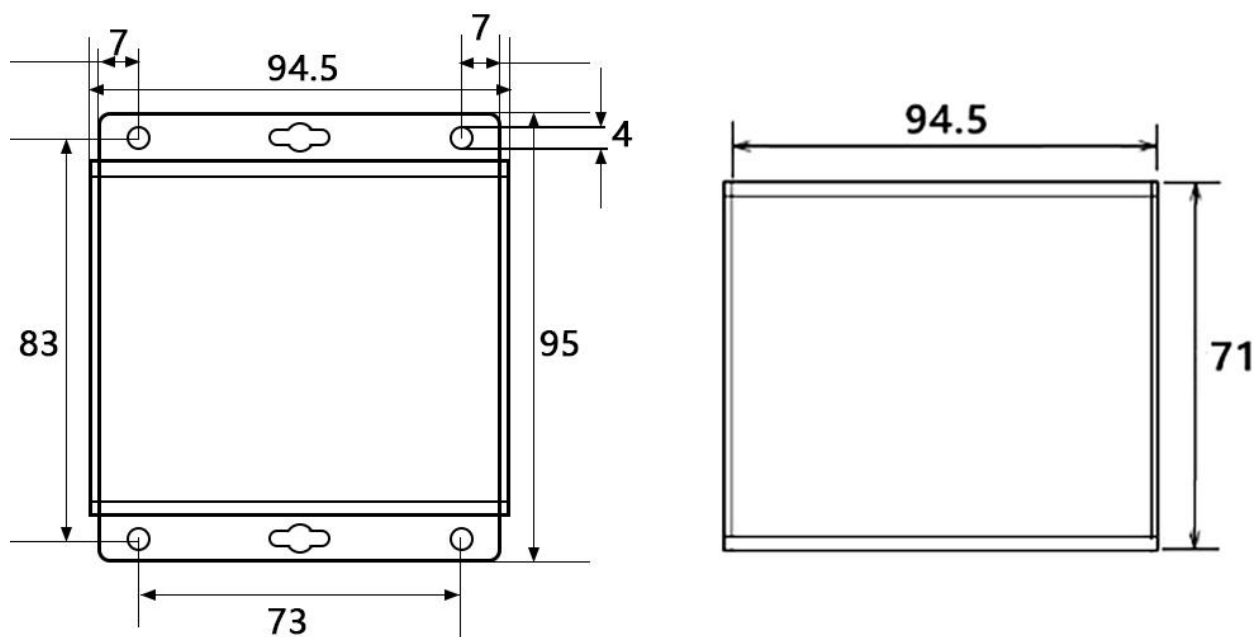
6. 请勿带电操作，请勿直接触摸输出端子，切勿将输出端子短接或与外壳连接。

产品若出现故障，不可自行拆卸维修，请及时联系厂家进行处理。

外观尺寸

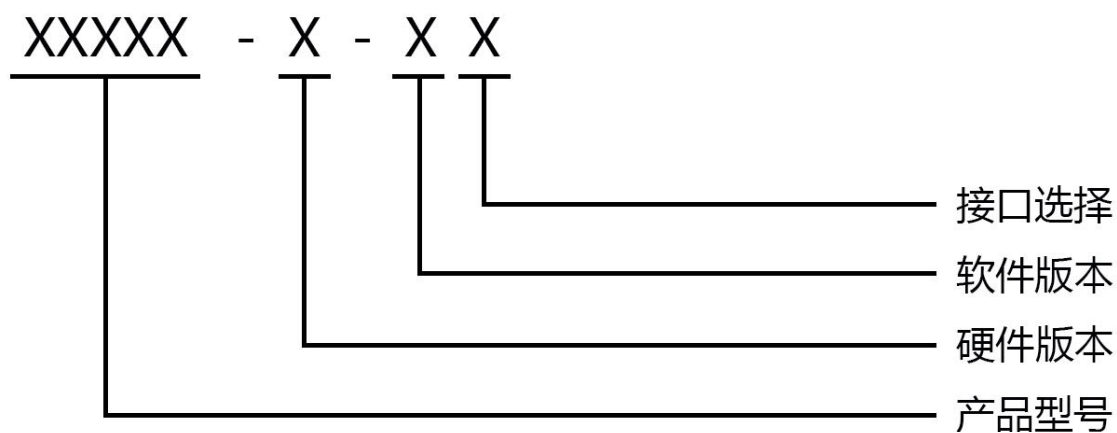
载波器 KS700Q 长宽高为：94.5x95x26.5 mm(带固定耳)，两边固定耳有四个固定孔，用 M3 号螺丝固定。不带固定耳尺寸为：94.5x71x26.5mm，可以扎带或双面胶固定。

具体尺寸如下图：



选型指南

型号规格说明：



根据实际运用，可参考如下步奏选型：

产品型号		
机器人款：KS700Q	供电电压 DC12~56V	
硬件版本		
B：标准模块	点对点 500 米	带宽：10/100Mbps
C：高带宽模块	点对点 300 米	带宽：10/100Mbps
D：远距离版	点对点 1000 米	带宽：10/50Mbps
E：广播版	点对点 500 米	带宽：10/100Mbps
软件版本		
E：高性能版	通信节点在 16 个以内	
R：中继版	节点数在 16-999 个	
W：滑触版	滑触线上专用	

联系我们



商务电话：19883350262 朱工

技术电话：17765166480 杨工

E-mail: sales@king-sen.com

官方网站: www.king-sen.com

地址：上海市闵行区中春路 7628 号 6 幢 413 室

*本资料产品图片及技术数据仅供参考，如有更新恕不另行通知，具体内容解释权归上海创逊电子科技有限公司所有。