



工业级宽带电力载波器 KS700M2P 增强款说明书 1.2

百兆带宽

工作电压宽

支持单相三相电力线或滑触线

工业级标准

防浪涌冲击 2KV

目录

产品简介	3
技术参数	4
接口说明	5
连接示意图	6
常见问题故障排查	7
外观尺寸	8
选型指南	9
联系我们	10

产品简介

宽带载波器 KS700M2P 是一款性能优越的工业级高带宽远距离传输的电力载波通讯设备，基于 IEEE P1901，采用 OFDM 调制解调技术，符合欧盟 EN-50561 标准规范的工业级带宽电力线载波通信设备。宽带载波器利用现有电力线或滑触线作为信息传输媒介进行数据高速远距离传输，具有通信速率高、双向透明传输、传输稳定性好、可扩展性强，抗干扰强等特点。

宽带载波器 KS700M2P 内置 LDPC 纠错编解码，AES-128bit 数据加密，数据加密透传。自带路由算法，自动组网，即插即用，支持总线型、星型、树状，以及混合型网络拓扑结构。支持网口数据在任意两芯线，如直流电线、交流电线、双绞线、平行线、同轴电缆、滑触线等进行高速率远距离传输。载波速率高达百兆，普通电力线传输距离可达 500 米，同轴电缆可传输 2-3 千米。中继版本最多支持 10 级中继，最远可传输 5 千米。

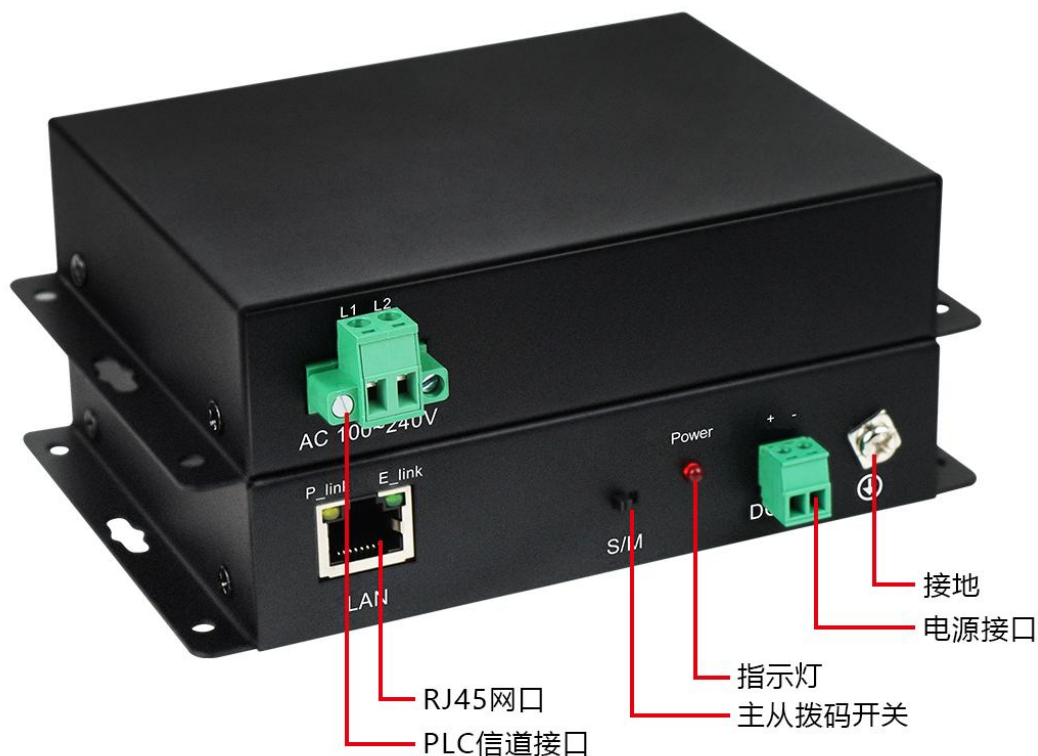
针对不同的运用，KS700M2P 有多个版本可选，硬件版本有标准版、高带宽版、远距离版、广播版，软件版本有高性能版、中继版、滑触线专用版等。KS700M2P 需要设置主从机，通过主从拨码开关一键设置主机和分机，M 端为主机，S 端为从机。支持一对一或一对多点的网络设备组网，百兆带宽，传输距离远。支持热插拔，即插即用。

宽带载波器 KS700M2P 符合工业级标准，内部集成耦合电路，增强了高压隔离，提升了防浪涌保护，抗干扰强，性能更优越。适用于在单相、三相、直流电力线或滑触线上载波通信。已广泛运用于各类视频传输系统和工业控制系统，如立体停车库，仓储立库，智能天车，铁道通信监控系统，矿井监控系统，风能新能源，新能源换电站，工业视频监控等等。

技术参数

类别	技术指标
电源供电	DC 12-48V
PLC 信道口	电压 0-500V 任意两芯线缆, 电力线, 滑触线, 滑环电缆等
调制方式	OFDM 调制方式
载波频率	2 ~ 28 MHz
以太网带宽	10M/100Mbps 自适应
传输距离	最大传输距离: 点对点 500 米 10 级中继 3-5 千米
数据延迟	10ms 以内
丢包率	小于 0.1‰
整机功耗	≤3W
标准协议	TCP/IP, UDP, Profinet, Home Plug, Modbus-TCP, IEEE 802.3, IEEE 802.3U, IEEE 802.3ab, IEEE 1905.1, IEEE 1900, IEEE 1901 等
加密方式	AES-128bit
组播	支持 IGMP 组播协议, 最多 128 个节点
外观尺寸	尺寸: 93*144.6*30mm (L*W*H) 重量: 350g 安装: 挂耳式
环境要求	工作温度: -40°C ~ 85°C 工作湿度: 20%-95% (非凝结) 存储温度: -40°C ~ 85°C
工作时间	工业级 支持 7*24 小时全天候工作

接口说明



PLC 信道接口	L1,L2 并联在 500V 以下电力线或滑触线上，交流、直流均可，2P*带耳 5.08mm 工业接线端子。	直流电源 接口	电压供电 DC:12-48V 2P*3.8mm 端子， 注意：区分正负极。
LED 指示灯	Power 红灯为电源指示灯，有电灯亮，无电灯灭。	主从拨码 开关	主从机设置开关， 拨到 M 端是主机， 拨到 S 端是从机。 上电前设置好主从机。
RJ45 网口	连接网络设备，如电脑、交换机、网络摄像机、PLC 设备等； E_link 绿灯：以太网连接指示灯，连接设备正常绿灯闪烁； P_link 黄灯：PLC 组网指示灯，组网成功黄灯常亮，否则灯不亮。	接地 端子	M4 螺丝接地线接口
		安装 方式	挂耳式：两边固定耳有四个固定孔，用 M4 号螺丝固定

连接示意图

宽带载波器 KS700M2P 供电电压为 DC 12~48V，支持在 AC500V 以下电力线上载波通信，PLC 信道口接线不区分相序或正负极。载波器需要设置主机和从机，上电前请务必设置好主机和从机，拨码开关拨到 M 为主机，拨到 S 为从机。一个主机可以带一个从机，也可以带多个从机。一个网络必须有且只能有一个主机。

1、一主一从接线示意图，如图 1：

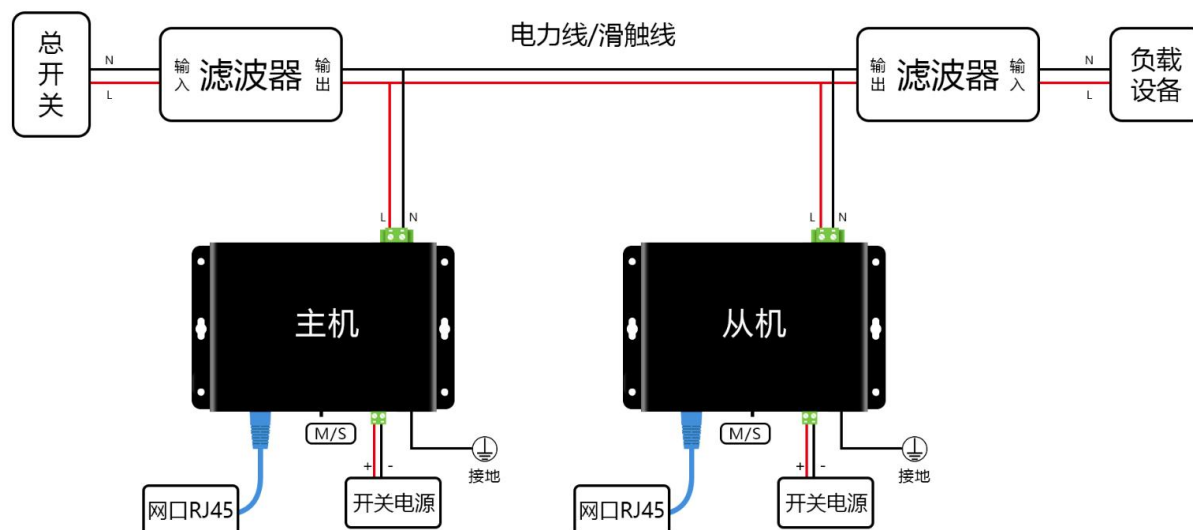


图 1

2、一主多从接线示意图，如图 2：

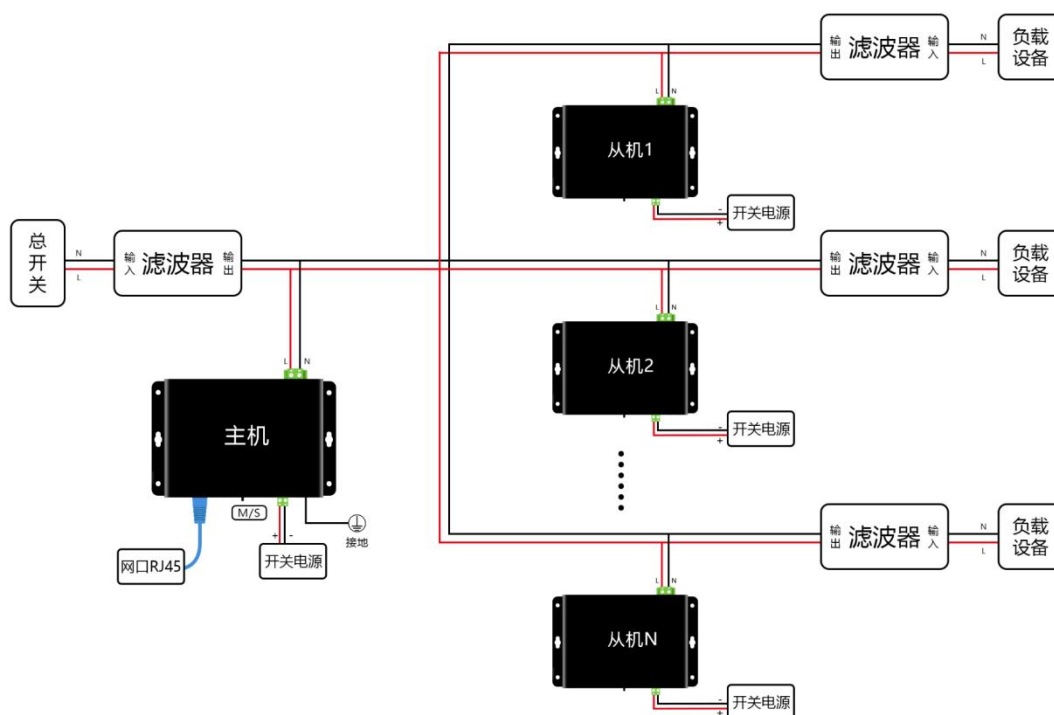


图 2

注意事项:

1. 载波器需要设置主从机，上电前请务必先设置好主从机。如果上电后再设置主从机，需断电重启载波器，主从机才能生效。一个网络必须有且只能有一个主机。
2. 载波器需搭配电源滤波器使用，滤波器需区分方向，滤波器输入端接电源输入或负载，输出端对着载波器。特别注意负载侧滤波器输入输出需反向接线，输出端对着载波器，输入端接负载。
3. 如果负载有伺服或变频器，请用变频器专用滤波器。载波器的电力线建议用屏蔽线，且不可与变频器输出线并行或交叉走线。
4. 请勿带电操作，请勿直接触摸输出端子，切勿将输出端子短接或与外壳连接。
5. 产品未做防水设计，请确保产品在干燥的环境中使用。
6. 产品若出现故障，不可自行拆卸维修，请及时联系厂家或者购买渠道进行处理。

常见问题故障排查

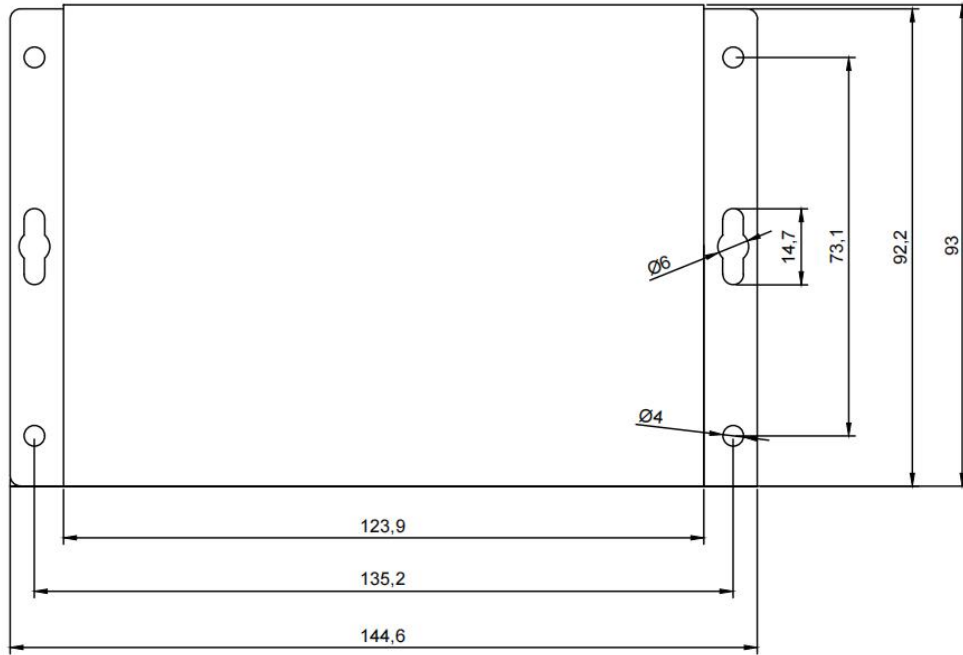
在安装使用载波器时，如果载波网络不通或通讯不稳定，请遵循以下注意事项，并作为参考对常见问题进行故障排查，以便减少使用过程中的故障和维检工作。

1. 请按照连接示意图正确连线，接线处要牢靠。如果接线错误或松动，网络将不通。
2. 检查主从机设置是否正确。主从拨码开关拨到 M 端是主机，开关拨到 S 端是从机。设置好主从机后再上电，如果带电设置主从，务必断电重启整个网络。确保网络有且只有一个主机，可以有一个或多个从机。
3. 检查电源滤波器接线是否正确。载波器需要搭配专用的电源滤波器使用，且载波器之间不能隔有电源滤波器。电源滤波器需要区分方向，输入端接电源输入或负载，输出端对着载波器。特别注意负载侧滤波器需反向接线，即输出端对着载波器，输入端接负载。
4. 检查载波通信的电力线是否在同一个回路。载波器必须在同一个变压器下使用，主从机必须接在同一个回路上，且分枝越少越好。尽量不过电表，经过的空开、接触器等的数量越少越好。
5. 检查线路上是否有变频器、大电容器等强干扰源。在强干扰环境，载波通信的电力线和数据信号线建议用屏蔽线，且不可与干扰源并行或交叉走线，尽量远离干扰源。

如果在使用过程中遇到问题，可以随时联系厂家，获取技术支持和帮助。厂家提供专业的技术支持，包括电话、微信、邮件、在线远程支持等多种方式。

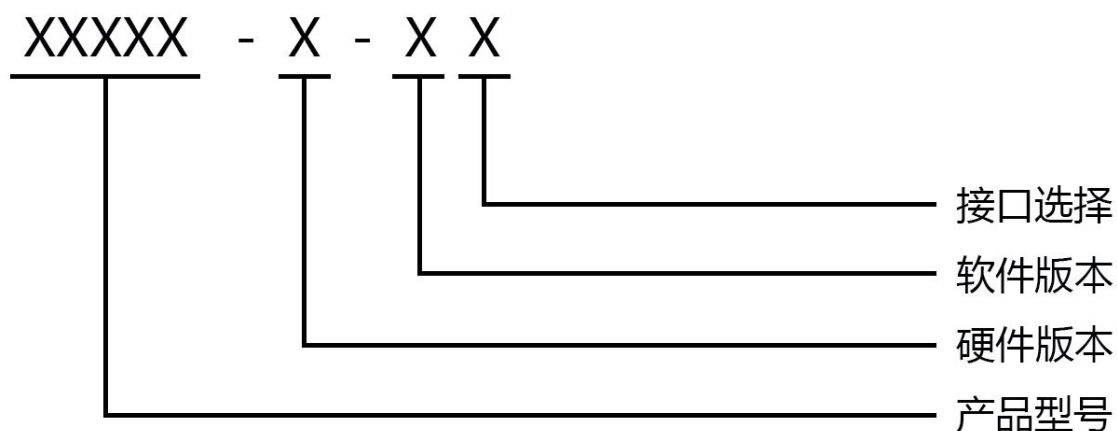
外观尺寸

载波器长宽高为：93*144.6*30mm（不含接线端子），两边固定耳有四个固定孔，用M3号螺丝固定。具体尺寸如下图：



选型指南

型号规格说明：



根据实际运用，可参考如下步奏选型：

产品型号		
增强款：KS700M2P	供电电压 DC12~48V	PLC 信道口：AC500V 以下电力线
核心模块		
B：标准模块	点对点 500 米	带宽：10/100Mbps
C：高带宽模块	点对点 300 米	带宽：10/100Mbps
D：远距离版	点对点 1000 米	带宽：10/50Mbps
E：广播版	点对点 500 米	带宽：10/100Mbps
软件版本		
E：高性能版	通信节点在 16 个以内	
R：中继版	节点数在 16-999 个	
W：滑触版	滑触线上专用	
接口选择		
1.单网口 RJ45		

联系我们



商务电话：19883350262 朱工

技术电话：17765166480 杨工

E-mail: sales@king-sen.com

官方网站: www.king-sen.com

地址：上海市闵行区中春路 7628 号 6 幢 413 室

*本资料产品图片及技术数据仅供参考，如有更新恕不另行通知，具体内容解释权归上海创逊电子科技有限公司所有。