

工业级宽带电力载波器

KS800N 百兆款说明书 1.1

- 百兆带宽
- 通用性强
- 超小体积
- 独立双通道
- 工业级标准

目录

产品简介	3
技术参数	4
接口说明	5
连接示意图	6
常见问题故障排查	8
外观尺寸	9
选型指南	10
联系我们	11

产品简介

宽带载波器 KS800N 是一款基于 IEEE P1901，采用 OFDM 调制解调技术，符合欧盟 EN-50561 标准规范的电力线载波通信设备。宽带电力线载波（简称 HD-PLC）通信是指通过现有电力线作为信息传输媒介进行数据高速传输的一种通信方式。相对于传统的窄带电力线载波通信，宽带载波其优势在于通信速率高、双向传输、传输稳定性好、可扩展性强。

宽带载波器 KS800N 内置 LDPC 纠错编解码，AES-128bit 数据加密，数据加密透传。支持网口数据和 RS485 串口数据双通道透传，网口和串口可同时传输，数据独立传输，相互不影响。载波速率高达百兆，普通电力线传输距离可达 500 米。中继版本最多支持 10 级中继，最远可传输 5 千米。

宽带载波器 KS800N 通过主从拨码开关一键设置主机和从机，M 端为主机，S 端为从机。一个主机可以带一个从机，也可以带多个从机。组网方式灵活多样，支持总线型、星型、树状，以及混合型网络拓扑结构。自带路由算法，自动组网，数据完全透传，支持热插拔，即插即用。

宽带载波器 KS800N 分为通用款 KS800NT 和直流款 KS800NS。通用款 KS800NT 需要直流供电，供电范围为 DC12-48V，适用于电压交流 0-220V 或者直流 0-400V 电力线或滑触线上载波通信，PLC 信道口不区分相序或正负极。直流款 KS800NS 适用于直流 12-48V 电力线载波通信，PLC 信道口支持线上取电，电源口无需单独供电。

宽带载波器 KS800N 工业级标准，超小尺寸，长宽高 120*40*25mm，百兆带宽，传输距离远，适用于直流、交流等电力线或滑触线上载波通信。产品已广泛运用各行各业，包括巡检机器人，滑轨机器人，管道机器人，水下机器人，智能充电桩，智能路灯照明，风能太阳能新能源等领域。

技术参数

类别	技术指标	
电源供电	DC 12-48V	
PLC 信道口	NS 款:DC12-48V	NT 款:AC 0-220V 或者 DC 0-400V
	任意两芯线缆, 电力线, 滑触线, 滑环电缆等	
调制方式	OFDM 调制方式	
载波频率	2 ~ 28 MHz	
以太网带宽	10M/100Mbps 自适应	
传输距离	普通电力线 500 米, 10 级中继可达 3-5 千米	
RS485	支持 Modbus RTU 协议, 波特率可调 1200~115200bps	
数据延迟	10ms 以内	
丢包率	小于 0.1%	
整机功耗	≤3W	
标准协议	TCP/IP, UDP, Profinet, Home Plug, Home PlugAV, Modbus-TCP, IEEE 802.3, IEEE 802.3U, IEEE 802.3ab, IEEE 1905.1, IEEE 1900, IEEE 1901 等	
加密方式	AES-128bit	
组播	支持 IGMP 组播协议, 最多 128 个节点	
外观尺寸	尺寸: 120*40*25mm (L*W*H) 重量: 200g 安装: 挂耳式	
环境要求	工作温度: -40°C ~ 85°C 工作湿度: 20%-95% (非凝结) 存储温度: -40°C ~ 85°C	
工作时间	工业级 支持 7*24 小时全天候工作	

接口说明



<p>PLC 信道接口</p>	<p>NS 款:适用 DC 12-48V 电力线或滑触线, 需区分正负极; NT 款:支持 AC 0-220V 或者 DC 0-400V 交流、直流、或不带电专线均可, 信道口不区分相序或正负极。</p>	<p>直流电源接口</p>	<p>工作电压 DC:12-48V 注意: 区分正负极。</p>
<p>RJ45 网口</p>	<p>连接网络设备, 如电脑、交换机、网络摄像机、PLC 设备等; 1 和 2 口为: RX+,RX- (对应网口 1 和 2) 3 和 4 口为: TX+,TX- (对应网口 3 和 6)</p>	<p>主从拨码开关</p>	<p>主从机设置开关, 拨到 M 端是主机, 拨到 S 端是从机。 务必上电前设置好主从机。</p>
<p>RS485 串口</p>	<p>A: 外接设备的 DATA+ B: 外接设备的 DATA-</p>	<p>安装方式</p>	<p>挂耳式: M4 螺丝*2 个</p>

连接示意图

载波模块 KS800N 分为直流款 KS800NS 和通用款 KS800NT，支持总线型、星型、树状，以及混合型网络拓扑结构。

直流款 KS800NS 适用于直流 DC12-48V 电力线上载波通信，根据电力线带载情况分为带负载和不带负载专线两种接线方式。

1. 直流款 KS800NS 电力线带负载，需搭配滤波器使用。电源口悬空不接，PLC 信道口并联到直流电力线上，注意区分正负极。参考接线示意图：

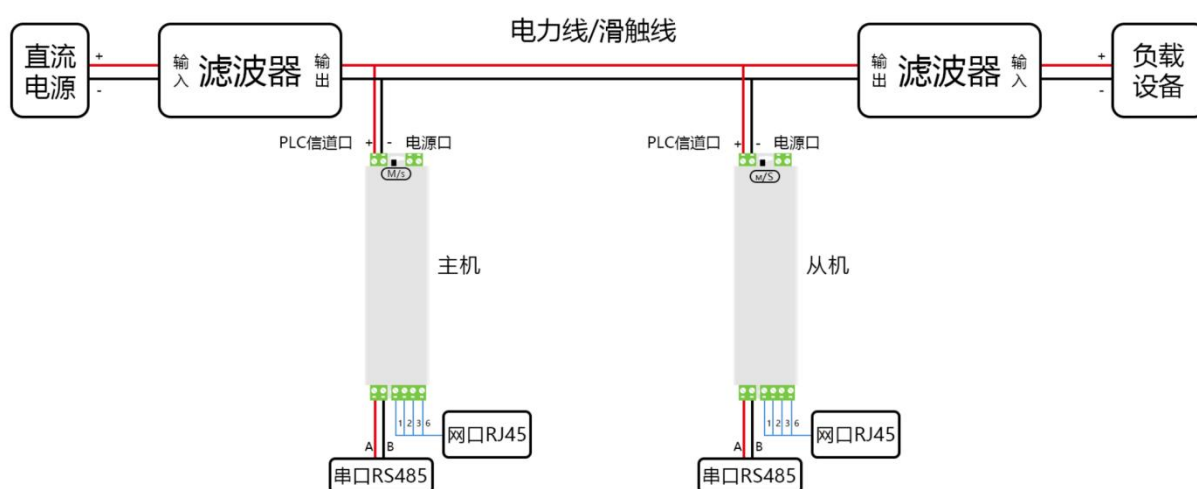


图 1

2. 直流款 KS800NS 电力线不带负载走专线，供电端载波器的电源口接 DC12-48V 电源，其他载波器电源口悬空，所有载波器的信道口并联到直流电力线上，注意区分正负极。参考接线示意图：

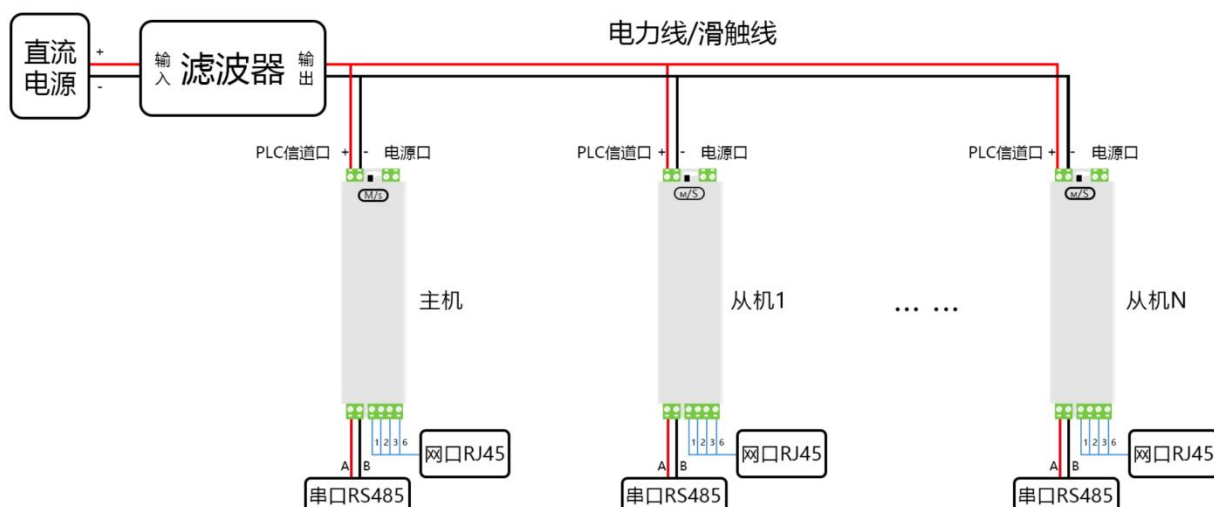


图 2

通用款 KS800NT 适用于交流 AC0-220V 或者直流 DC0-400V 电力线载波通信, 交流、直流、或不带电专线均可。载波器需单独供电, 供电电压为 DC12-48V。根据电力线带载情况分为带负载和不带负载专线两种接线方式。

3. 通用款 KS800NT 电力线带负载, 需搭配滤波器使用。电源口接 DC12-48V 电源, 区分正负极; PLC 信道口并联到电力线上, 无需区分相序或正负极。参考接线示意图:

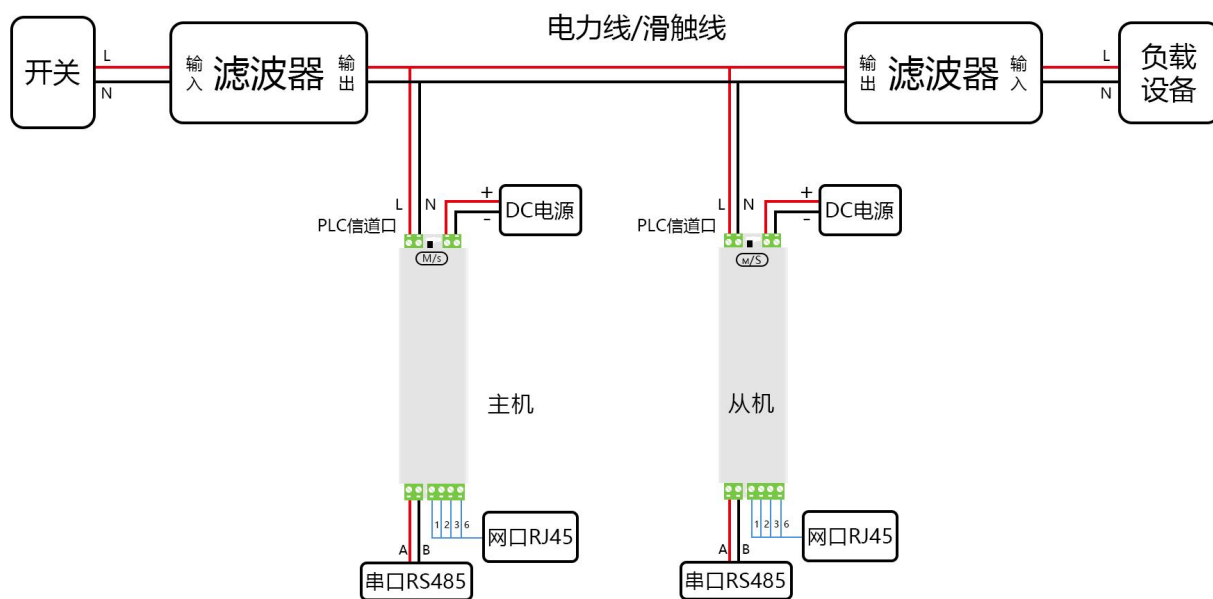


图 3

4. 通用款 KS800NT 电力线不带负载走专线, 电源口接 DC12-48V 电源, 区分正负极; PLC 信道口并联到电力线上, 无需区分相序或正负极。参考接线示意图:

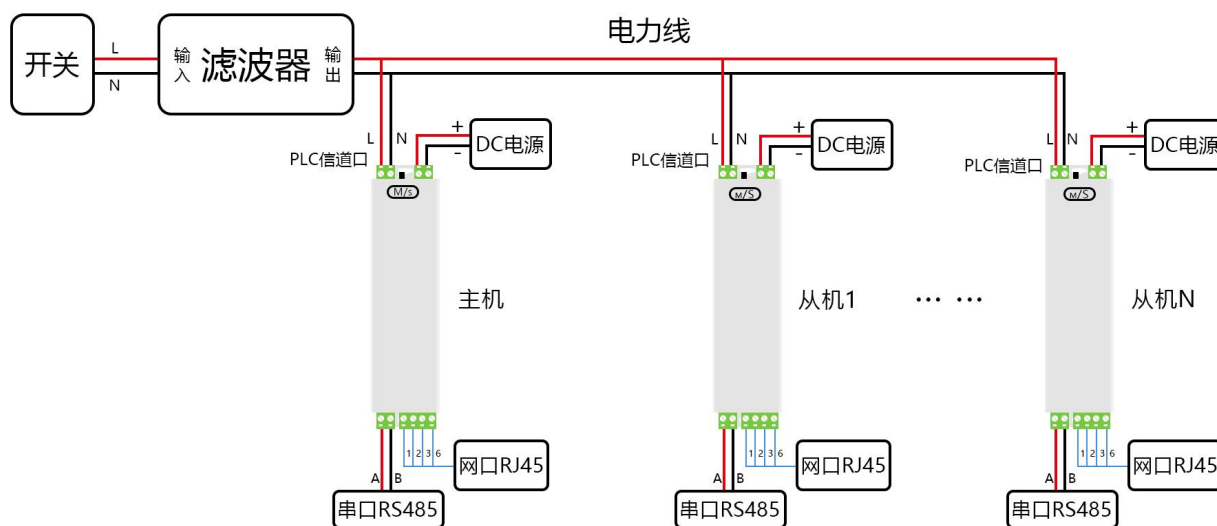


图 4

注意事项:

1. 载波器分主机和从机，上电前务必先设置好主从机。如果上电后再设置主从机，需断电重启载波器，主从机才能组网。一个网络必须有且只能有一个主机。
2. 载波器需搭配电源滤波器使用，滤波器需区分方向，滤波器输入端接电源输入或负载，输出端对着载波器。
3. 特别注意负载侧滤波器输入输出需反向接线，输出端对着载波器，输入端接负载。
4. 如果负载有伺服或变频器，请用变频器专用滤波器。载波器的电力线建议用屏蔽线，且不可与变频器输出线并行或交叉走线。
5. 请勿带电操作，请勿直接触摸输出端子，切勿将输出端子短接或与外壳连接。
6. 产品未做防水设计，请确保产品在干燥的环境中使用。
7. 产品若出现故障，不可自行拆卸维修，请及时联系厂家或者购买渠道进行处理。

常见问题故障排查

在安装使用载波器时，如果载波网络不通或通讯不稳定，请遵循以下注意事项，并作为参考对常见问题进行故障排查，以便减少使用过程中的故障和维检工作。

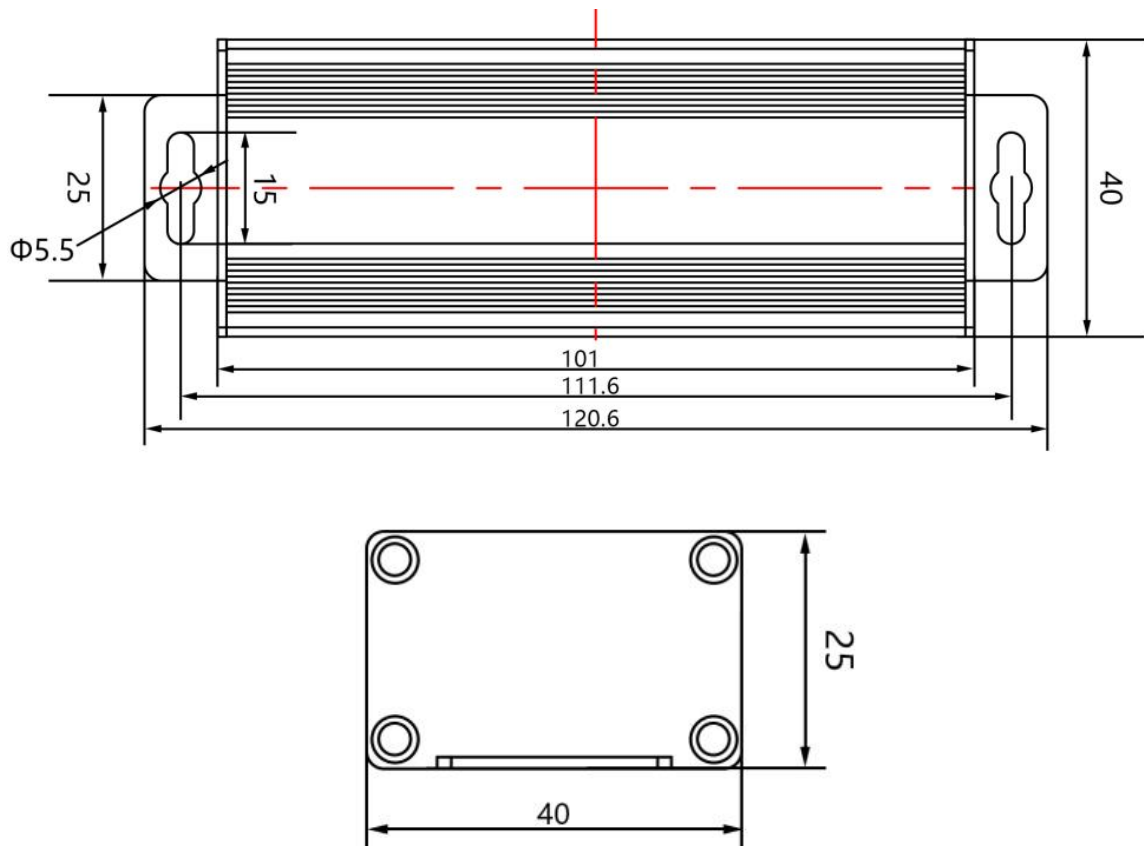
1. 请按照连接示意图正确连线，接线处要牢靠。如果接线错误或松动，网络将不通。
2. 检查主从机设置是否正确。主从拨码开关拨到 M 端是主机，开关拨到 S 端是从机。设置好主从机后再上电，如果带电设置主从，务必断电重启整个网络。确保网络有且只有一个主机，可以有一个或多个从机。
3. 检查电源滤波器接线是否正确。载波器需要搭配专用的电源滤波器使用，且载波器之间不能隔有电源滤波器。电源滤波器需要区分方向，输入端接电源输入或负载，输出端对着载波器。特别注意负载侧滤波器需反向接线，即输出端对着载波器，输入端接负载。
4. 检查载波通信的电力线是否在同一个回路。载波器必须在同一个变压器下使用，主从机必须接在同一个回路上，且分枝越少越好。尽量不过电表，经过的空开、接触器等的数量越少越好。
5. 检查线路上是否有变频器、大电容器等强干扰源。在强干扰环境，载波通信的电力线和数据信号线建议用屏蔽线，且不可与干扰源并行或交叉走线，尽量远离干扰源。

如果在使用过程中遇到问题，可以随时联系厂家，获取技术支持和帮助。厂家提供专业的技术支持，包括电话、微信、邮件、在线远程支持等多种方式。

外观尺寸

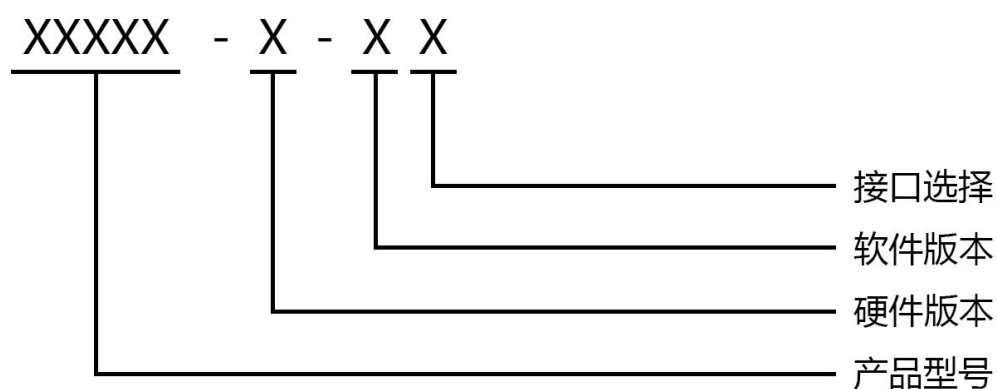
载波器 KS800N 长宽高为：120x40x25mm(带固定耳)，固定孔间距 111mm，用 M4 号螺丝固定。

KS800N 尺寸图：



选型指南

型号规格说明：



根据实际运用，可参考如下步奏选型：

产品型号		
通用款：KS800NT	工作电压 DC12~48V	PLC 信道口：AC 0-220V 或者 DC 0-400V
直流款：KS800NS	工作电压 DC12~48V	PLC 信道口：DC12-48V
核心模块		
B：标准模块	点对点 500 米	带宽：10/100Mbps
C：高带宽模块	点对点 300 米	带宽：10/100Mbps
D：远距离版	点对点 1000 米	带宽：10/50Mbps
E：广播版	点对点 500 米	带宽：10/100Mbps
软件版本		
E：高性能版	通信节点在 16 个以内	
R：中继版	节点数在 16-999 个	
W：滑触版	滑触线上专用	
接口选择		
1.单网口 RJ45		2.网口+串口 RS485

联系我们



商务电话：19883350262 朱工

技术电话：17765166480 杨工

E-mail: sales@king-sen.com

官方网站: www.king-sen.com

地址：上海市闵行区中春路 7628 号 6 幢 413 室

*本资料产品图片及技术数据仅供参考，如有更新恕不另行通知，具体内容解释权归上海创逊电子科技有限公司所有。