

工业级宽带电力载波器

KS802N 千兆款说明书 1.2

- 千兆带宽
- 通用性强
- 超小体积
- 工业级标准

目录

产品简介	3
技术参数	4
接口说明	5
连接示意图	6
注意事项:	8
外观尺寸	9
选型指南	9
联系我们	10

产品简介

宽带载波器 KS802N 是一款性能优越的工业级高带宽远距离传输的电力载波通讯设备，基于 IEEE P1901，采用 OFDM 调制解调技术，符合欧盟 EN-50561 标准规范的工业级带宽电力线载波通信设备。宽带载波器利用现有电力线或滑触线作为信息传输媒介进行数据高速远距离传输，具有通信速率高、双向透明传输、传输稳定性好、可扩展性强，抗干扰强等特点。

宽带载波器 KS802N 载波速率物理层带宽高达 1000Mbps，数据层带宽百兆，普通电力线传输距离 300 米，符合 HomePlug AV 标准，支持以太网数据通过电力线载波通讯。内置算法，无需设置主从，自带路由，自动组网；组网方式灵活多样，支持总线型、星型、树状，以及混合型网络拓扑结构。内置 LDPC 纠错编解码，AES-128bit 数据加密，数据完全透传，支持热插拔，即插即用。

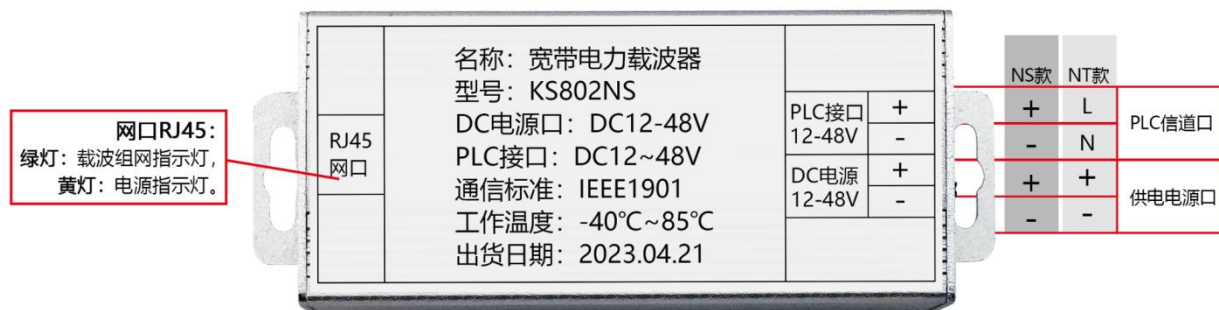
根据供电方式不同，载波器 KS802N 分为通用款 KS802NT 和直流款 KS802NS。通用款 KS802NT 需要直流供电，供电范围为 DC12-48V，适用于电压交流 0-220V、直流 0-400V 电力线上载波通信，PLC 信道口不区分相序或正负极。直流款 KS802NS 适用于直流 12-48V 电力线载波通信，PLC 信道口支持线上取电，电源口无需单独供电。

宽带载波器 KS802N 工业级标准，超小尺寸，长宽高 92*40*25mm。产品已广泛运用各行各业，包括巡检机器人，管道机器人，水下机器人，智能充电桩，智能路灯照明，智能交通监控等领域。

技术参数

类别	技术指标	
电源供电	DC 12-48V	
PLC 信道口	NS 款: DC12-48V	NT 款: AC0-220V 或 DC0-400V
	任意两芯线缆, 电力线, 平行线, 双绞线, 同轴电缆等	
调制方式	OFDM 调制方式	
载波频率	1.8 ~ 86 MHz	
以太网带宽	10M/100Mbps 自适应	
传输距离	普通电力线 300 米	
数据延迟	10ms 以内	
丢包率	小于 0.1%	
整机功耗	≤3W	
标准协议	TCP/IP, UDP, Profinet, Home Plug, Home PlugAV, IEEE 802.3, IEEE 802.3U, IEEE 802.3ab, IEEE 1905.1, IEEE 1900, IEEE 1901 等	
加密方式	AES-128bit	
组播	支持 IGMP 组播协议, 建议 8 个节点以内	
外观尺寸	尺寸: 92*40*25mm (L*W*H) 重量: 200g 安装: 挂耳式	
环境要求	工作温度: -40°C ~ 85°C 工作湿度: 20%-95% (非凝结) 存储温度: -40°C ~ 85°C	
工作时间	工业级 支持 7*24 小时全天候工作	

接口说明



PLC 信道接口	NS 款: DC12-48V, 区分正负极。 NT 款: 支持 AC0-220V 或 DC0-400V 交流、直流、或不带电专线均可, 不区分相序或正负极。	电源 接口	电压供电 DC:12-48V 注意: 区分正负极。
RJ45 网口	连接网络设备, 如电脑、交换机、网络 摄像机、PLC 设备等; 网口绿灯: 载波组网指示灯, 组网成功 灯常亮; 网口黄灯: 电源指示灯, 有电灯亮。	安装 方式	挂耳式: M4 螺丝*2 注意 KS802N 款无需设置主从机, 自组网, 即插即用。

连接示意图

载波模块 KS802N 分为直流款 KS802NS 和通用款 KS802NT，支持总线型、星型、树状，以及混合型网络拓扑结构。

直流款 KS802NS 适用于直流 DC12-48V 电力线上载波通信，根据电力线带载情况分为带负载和不带负载专线两种接线方式。

1. 直流款 KS802NS 电力线带负载，需搭配滤波器使用。电源口悬空不接，PLC 信道口并联到直流电力线上，注意区分正负极。参考接线示意图：

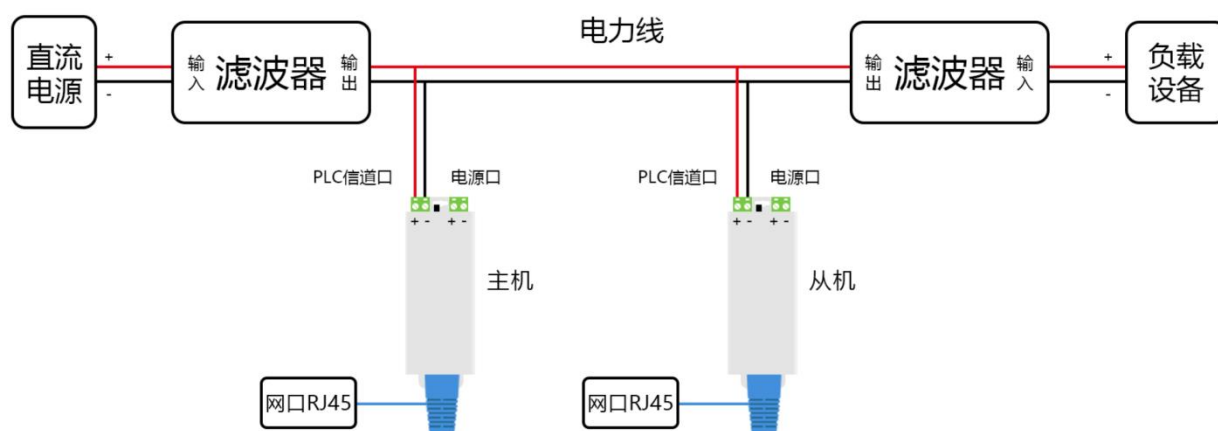


图 1

2. 直流款 KS802NS 电力线不带负载走专线，供电端载波器的电源口接 DC12-48V 电源，其他载波器电源口悬空，所有载波器的信道口并联到直流电力线上，注意区分正负极。

参考接线示意图：

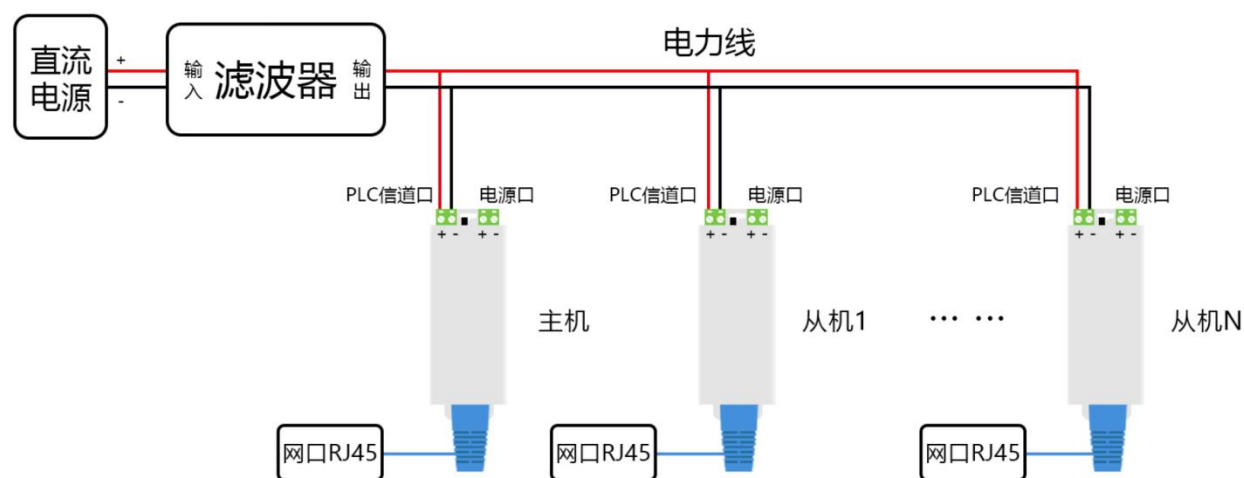


图 2

通用款 KS802NT 适用于交流 AC0-220V 或者直流 DC0-400V 电力线载波通信，交流、直流、或不带电专线均可。载波器需单独供电，供电电压为 DC12-48V。根据电力线带载情况分为带负载和不带负载专线两种接线方式。

3. 通用款 KS802NT 电力线带负载，需搭配滤波器使用。电源口接 DC12-48V 电源，区分正负极；PLC 信道口并联到电力线上，无需区分相序或正负极。参考接线示意图：

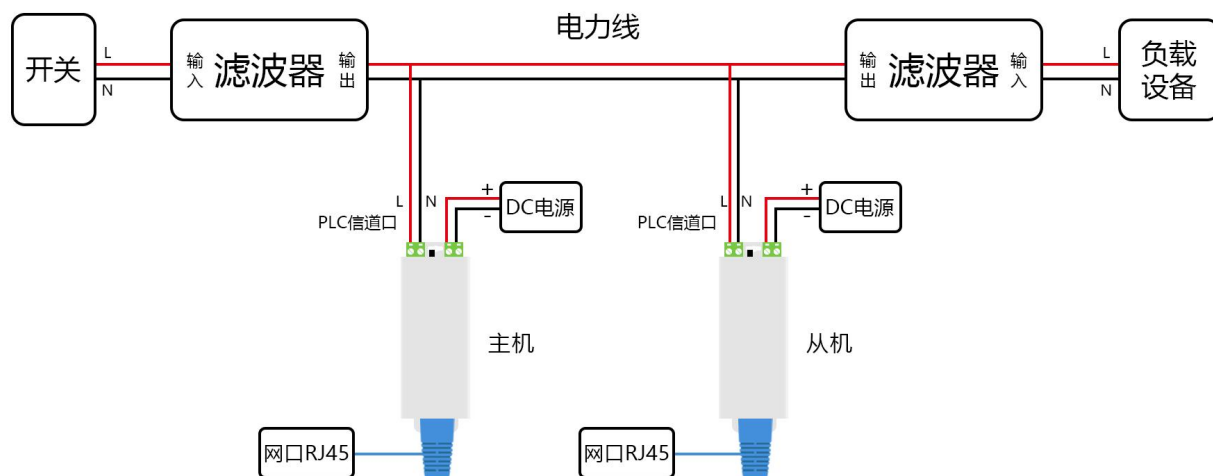


图 3

4. 通用款 KS802NT 电力线不带负载走专线，电源口接 DC12-48V 电源，区分正负极；PLC 信道口并联到电力线上，无需区分相序或正负极。参考接线示意图：

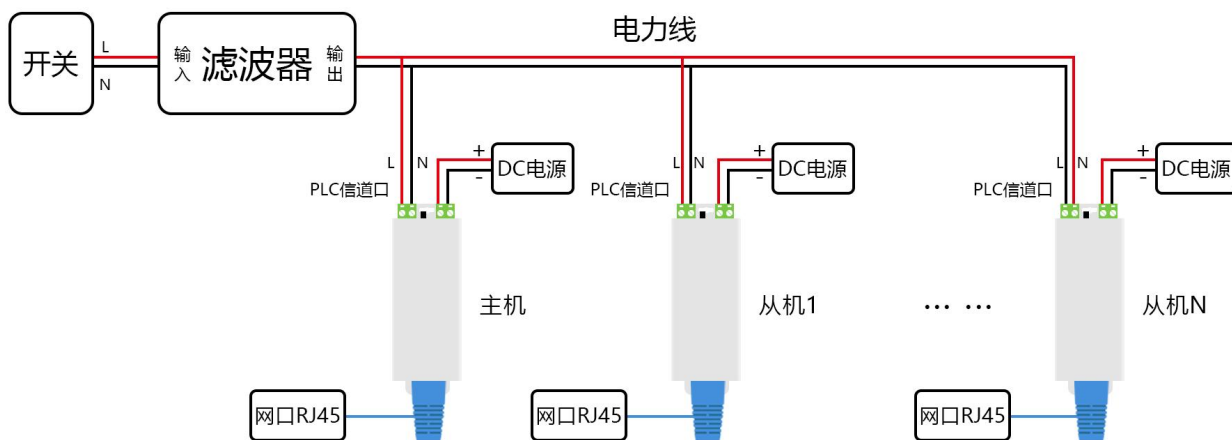


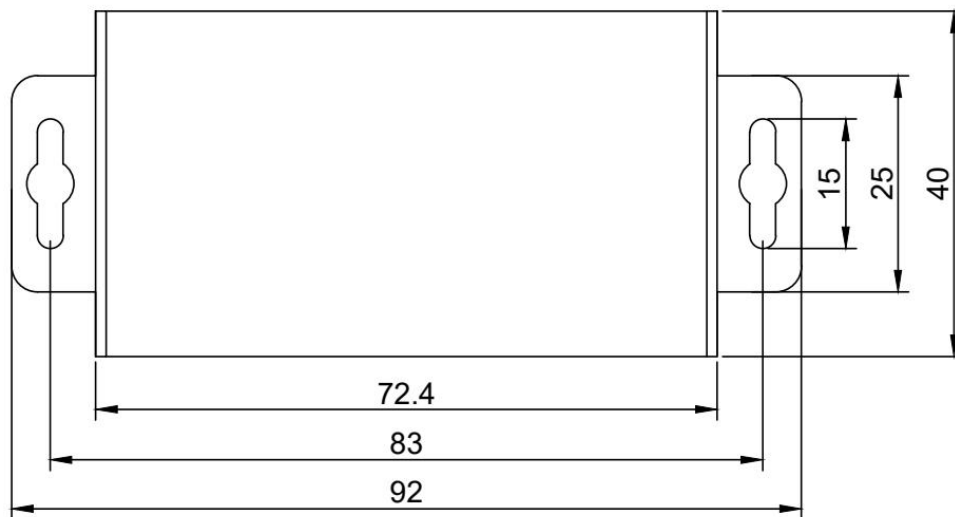
图 4

注意事项:

1. 载波器 KS802N 默认无需配置主机和从机, 上电后自主协商主从关系。支持 1 对 1 或者支持 1 对多组网, 建议节点数不超过 8 个。
2. 载波器 KS802N 最低工作电压为 DC12V, 确保每个载波器供电电压在 DC12V 以上。
3. 载波器 KS802N 分为直流款 KS802NS 的电源口、信道口需区分正负极; 通用款 KS802NT 需直流电源供电, 信道口不区分相序或正负极。
4. 载波器 KS802N 物理层千兆带宽, 数据层是百兆带宽。普通电力线传输距离 300 米, 屏蔽双绞线传输距离可达 500 米。
5. 在有负载的电力线上使用, 需搭配专用滤波器使用。滤波器需区分方向, 滤波器输入端接电源输入或接负载, 输出端对着载波器。特别注意负载侧滤波器输入输出需反向接线, 输出端对着载波器, 输入端接负载。
6. 如果负载有变频器, 滤波器需用变频器专用滤波器。载波器的电力线建议用屏蔽双绞线, 且不可与变频器输出线并行或交叉走线。
7. 请按照连接示意图正确连线, 接线处要牢靠。如果接线错误或松动, 网络将不通。
8. 请勿带电操作, 请勿直接触摸输出端子, 切勿将输出端子短接或与外壳连接。
9. 产品未做防水设计, 请确保产品在干燥的环境中使用。
10. 产品若出现故障, 不可自行拆卸维修, 请及时联系厂家进行处理。

外观尺寸

载波器 KS802N 长宽高为：92x40x25mm(带固定耳)，固定孔间距 83mm，用 M4 号螺丝固定。尺寸图如下：



选型指南

产品型号		
通用款：KS802NT	工作电压：DC12~48V	PLC 信道口：AC 0-220V 或者 DC 0-400V
直流款：KS802NS	工作电压：DC12~48V	PLC 信道口：DC12-48V

联系我们



商务电话：19883350262 朱工

技术电话：17765166480 杨工

E-mail: sales@king-sen.com

官方网站: www.king-sen.com

地址：上海市闵行区中春路 7628 号 6 幢 413 室

*本资料产品图片及技术数据仅供参考，如有更新恕不另行通知，具体内容解释权归上海创
逊电子科技有限公司所有。